

CTFL-Act

Certified Tester Foundation Level
Acceptance Testing

EXAME A

Versão 1.1

BASEADO NO SYLLABUS 2018BR

Fornecido por:

International Qualification Board for Business Analysis



Legal

Copyright © 2019 International Software Testing Qualifications Board (ISTQB®). Todos os direitos reservados.

Os autores transferem os direitos autorais para o International Software Testing Qualifications Board (doravante e denominado ISTQB®). Os autores (como detentores de direitos autorais atuais) e o ISTQB® (como o futuro detentor dos direitos autorais) concordaram com as seguintes condições de uso:

Qualquer Conselho de Membros ISTQB® pode traduzir este documento.

Grupo de Trabalho para Exames 2019

Responsabilidade sobre esse Documento

O Grupo de Trabalho para Exame ISTQB® é responsável por este documento.

Agradecimentos

Este documento foi produzido por International Software Testing Qualifications Board Examination Working Group: Foundation Level Acceptance Testing Working Group: 2017 – 2019

Agradecemos à equipe de revisão do Grupo de Trabalho para Exame, ao Syllabus Working Group e os conselhos nacionais por suas atribuições e sugestões.

Histórico

Versão	Data	Comentários
1.0	22 de março, 2019	Primeira versão
1.1	6 de novembro, 2019	Correção da questão 25

Introdução

Objetivo deste documento

Os exemplos de perguntas e respostas e justificativas associadas neste exemplo de exame, foram criados por uma equipe de Especialistas no Assunto e elaboradores de perguntas experientes com o objetivo de ajudar os Conselhos Membros e Conselhos de Exame do ISTQB® em suas atividades de elaborar questões de exame.

Estas questões não podem ser usadas no estado em que se encontram em nenhum exame oficial, mas deve servir como orientação para os elaboradores de perguntas. Dada a ampla variedade de formatos e assuntos, esses exemplos de questões devem oferecer muitas ideias para os Conselhos Membros individuais sobre como criar boas questões e conjuntos de respostas apropriados para seus exames.

Instruções

Este documento é organizado da seguinte maneira:

- Questões - incluindo qualquer cenário seguido pela raiz da pergunta;
- Respostas - Conjunto de resposta e comentários.

Questão 1

Qual das seguintes afirmações descreve a relação entre objetivos de negócios, necessidades e requisitos de negócios?

- A) Objetivos de negócio e necessidades de negócio são sinônimos.
- B) Objetivos de negócios, necessidades de negócios e requisitos descrevem em diferentes níveis de abstração, o que deve ser alcançado.
- C) As necessidades de negócios tratam da solução de negócios, enquanto os requisitos de negócios definem o problema ou oportunidade de negócio.
- D) Para derivar as necessidades de negócio, o analista de negócio primeiro deve compreender os objetivos e requisitos de negócio.

Questão 2

Qual das seguintes afirmações sobre os critérios de aceite é verdadeira?

- A) Os critérios de aceite são específicos para estruturas ágeis onde correspondem aos requisitos funcionais.
- B) Os testadores não devem se envolver na redação dos critérios de aceite para garantir que o teste seja independente.
- C) No desenvolvimento baseado em teste de aceite (ATDD), os critérios de aceite substituem os testes de aceite.
- D) Os critérios de aceite especificam o que deve ser testado para verificar se um requisito ou história de usuário foi implementado corretamente.

Questão 3

Qual das seguintes afirmações sobre a qualidade dos requisitos é a correta?

- A) Requisitos vagos ou ambíguos podem levar a mal-entendidos durante a implementação e o teste.
- B) Em modelos de ciclo de vida de desenvolvimento Ágil, a engenharia de requisitos se torna menos importante devido à função de proprietário do produto.
- C) INVEST é uma técnica que garante a qualidade das histórias de usuários ou requisitos, substituindo as revisões regulares.
- D) Os testadores podem cumprir requisitos pouco claros por meio de suposições, desde que discutam essas suposições com pelo menos um stakeholder.

Questão 4

Como as atividades de teste ISTQB-CTFL se relacionam com a análise de negócios IQBBA-FL e as atividades de Engenharia de Requisitos?

- A) Os analistas de negócios que seguem o processo de engenharia de requisitos IQBBA não estarão envolvidos no projeto de casos de teste.
- B) Os analistas de negócios e o testador devem decidir se eles seguem os processos de ciclo de vida IQBBA ou ISTQB, porque eles se excluem.
- C) A fase de avaliação da solução IQBBA antecede as atividades de implementação e execução do teste ISTQB.
- D) As atividades de análise e modelagem de teste podem resultar em mudanças nos critérios de aceite.

Questão 5

Qual das seguintes afirmações descreve a colaboração entre analistas de negócios e testadores?

- A) Os analistas de negócios colaboram no planejamento de teste e na análise de risco para garantir que, mais adiante, os casos de teste apropriados sejam desenvolvidos e priorizados.
- B) Os analistas de negócios geralmente não podem revisar os testes de aceite, porque eles não entendem os detalhes técnicos.
- C) Os testadores participam da identificação das necessidades de negócios dos stakeholders para entender melhor as necessidades de negócios e os requisitos relacionados.
- D) Uma vez que os requisitos e critérios de aceite tenham sido definidos, os analistas de negócios não estão mais envolvidos nas atividades de teste.

Questão 6

Qual das seguintes afirmações sobre ATDD / BDD é verdadeira?

- A) O Desenvolvimento Orientado pelo Comportamento (BDD) considera a modelagem do teste de aceite como uma atividade a ser tratada pela equipe de teste após a finalização dos requisitos.
- B) Tanto no Desenvolvimento Orientado por Teste de Aceite (ATDD) quanto no Desenvolvimento Orientado para o Comportamento (BDD), os casos de teste fornecem exemplos de uso do produto.
- C) No Desenvolvimento Orientado por Teste de Aceite (ATDD), os casos de teste são escritos antes dos critérios de aceite.
- D) Tanto no Desenvolvimento Orientado por Teste de Aceite (ATDD) quanto no Desenvolvimento Orientado pelo Comportamento (BDD), os casos de teste de aceite são escritos por um Engenheiro de Automação de Teste como código de automação de teste.

Questão 7

Como testador, você participa do projeto do sistema de apoio à decisão para a concessão de um empréstimo. Você deve revisar os critérios de aceite para o seguinte requisito:

REQ 3.28: *O sistema automatizado registra os dados críticos do aplicativo de crédito (CCAD) necessários para dar suporte à triagem do aplicativo.*

Suponha que seja bem conhecido o tipo de dados CCAD. Qual das alternativas a seguir seria o MELHOR exemplo de um critério de aceite para este requisito?

- A) Os CCAD são armazenados no banco de dados relacional MySQL após cada procedimento de entrada de dados bem-sucedido.
- B) O CCAD não é gravado se estiver incompleto e uma mensagem for exibida.
- C) O processo de registro do CCAD é rápido e reversível.
- D) O processo de coleta do CCAD atende às diretrizes corporativas de usabilidade.

Questão 8

Como um testador de aceite, você está analisando a seguinte história de usuário para um RPG (role-playing game) multijogador baseado na web:

Como um jogador não registrado, eu quero ser capaz de me registrar definindo meu e-mail, login e senha em um formulário de registro para que eu me torne um jogador registrado.

Considere as seguintes proposições dos critérios de aceite:

- (1) um formulário de registro é exibido na tela.
- (2) o formulário é escrito na linguagem Groovy; o cursor é inicialmente definido no campo 'login'; depois de pressionar o botão TAB, o cursor muda para 'senha', 'repetir senha', 'e-mail' e 'repetir e-mail'.

- (3) Não consigo me registrar se o login que escolhi for usado por outro jogador.
- (4) após o processo de registro bem-sucedido, sou informado por e-mail.

Qual das afirmações acima você consideraria um critério de aceite bem escrito?

- A) apenas (1) e (3)
- B) apenas (2)
- C) apenas (2) e (4)
- D) apenas (1), (3) e (4)

Questão 9

Qual das seguintes declarações descreve corretamente como o teste de aceite pode ser aumentado com outras técnicas ou abordagens de teste?

- A) Em uma abordagem de teste baseada em modelo, os testes de aceite são gerados a partir de modelos gráficos ou textuais.
- B) Em uma abordagem de teste com base em prioridade, a priorização dos testes de aceite depende dos riscos do produto identificados.
- C) Em uma abordagem de teste baseada em risco, os critérios de aceite são derivados da experiência e intuição do testador.
- D) Em uma abordagem de teste caixa-preta, os cenários de teste de aceite seguem a sequência implementada de chamadas de função no código.

Questão 10

Qual das seguintes técnicas de modelagem de teste melhor se encaixa para aceitar os objetivos de teste?

- A) análise de código estático.
- B) validação de entrada.
- C) particionamento de equivalência.
- D) projeto de teste baseado em defeito.

Questão 11

Suponha que você esteja testando a funcionalidade da interface de um elevador. Um dos requisitos é que o elevador só funcione se o peso total dos passageiros não ultrapassar 200 kg. O elevador pode chegar aos seguintes pisos: andar térreo, 1º andar e 2º andar. Você deseja criar um teste de aceite usando a linguagem Gherkin. Você pode usar as seguintes frases para essa finalidade:

- (1) o peso total dos passageiros é maior que 200 kg;
- (2) o elevador fica no andar térreo;
- (3) o botão do '1º andar' foi pressionado;
- (4) o elevador vai para o primeiro andar;
- (5) um passageiro no 2º andar chama o elevador;
- (6) uma mensagem "muitos passageiros" é exibida na tela.

Qual das afirmações a seguir combina corretamente as construções de DADO / QUANDO / ENTÃO com uma frase relevante para criar um caso de teste correto para o requisito fornecido?

- A) Dado (2), quando (1), então (6)
- B) Dado (2), quando (4), então (5)
- C) Dado (3), quando (2), então (4)
- D) Dado (2), quando (5) e (6), então (1)

Questão 12

Qual das alternativas a seguir é o MELHOR exemplo de um teste no estilo Gherkin para um aplicativo bancário baseado na web?

- A) **DADO**, tenho \$ 5.000 em minha conta pessoal X **E** tenho \$ 200 em minha conta pessoal Y, **QUANDO** eu transferir \$ 1000 de X para Y, **ENTÃO**, devo ter saldo de \$ 4000 em minha conta pessoal X **E** devo ter um saldo de \$ 1200 em minha conta pessoal Y
- B) **DADO**, tenho \$ 5.000 em minha conta pessoal X **E** tenho \$ 200 em minha conta pessoal Y, **QUANDO** eu clicar no botão 'Fazer transferência' **E** eu insiro '3000' no campo 'Amount', **E** insiro 'X' no campo 'De qual conta', **E** insiro 'Y' no campo 'Para qual conta', **E** clico no botão 'Confirmar transação', **ENTÃO**, devo ter saldo de \$ 2.000 em minha conta pessoal X **E** devo ter saldo \$ 3.200 em minha conta pessoal Y
- C) **DADO**, tenho \$ 5000 em minha conta pessoal X **E** \$ 600 em minha conta pessoal Y, **QUANDO** eu transferir \$ 500 de Y para X, **ENTÃO**, devo ter um saldo de \$ 4500 em X **E** um saldo de \$ 1100 em Y
- D) **DADO**, tenho \$ 5.000 em minha conta pessoal X, **QUANDO** tenho \$ 600 em minha conta pessoal Y, **ENTÃO**, tenho \$ 5600 no total em minhas contas pessoais X e Y

Questão 13

Uma sessão de teste exploratório é conduzida no Ágil.

Qual dos seguintes conceitos MELHOR se aplica?

- A) Programação em pares.
- B) Refatoração.
- C) Planning poker.
- D) Cronometragem.

Questão 14

Qual das seguintes afirmações descreve um termo de teste exploratório?

- A) Indicar que o testador deve assumir o papel de um usuário novato pode fazer parte de uma carta de teste exploratório.
- B) A carta de teste é elaborada durante a sessão de teste de acordo com os resultados da execução do teste.
- C) Cada carta de teste exploratório é baseada em uma lista previamente definida de atividades que seriam interessantes para testar.
- D) Os testadores de aceite usam o termo de teste exploratório durante a sessão de teste para definir o oráculo de teste.

Questão 15

Como o teste beta e o teste de aceite estão relacionados?

- A) O teste beta é sinônimo de teste de aceite usado em domínios específicos de aplicação.
- B) O teste beta deve incluir cenários de teste de aceite predefinidos com base nos critérios de aceite.
- C) O teste beta permite que o produto seja testado em contextos e configurações de negócios realistas.
- D) O teste beta é uma abordagem sistemática para o teste de aceite e fornece cobertura mensurável das histórias do usuário.

Questão 16

Qual das seguintes afirmações define o teste beta?

- A) O teste beta é realizado por desenvolvedores no local do cliente.
- B) O teste beta ocorre no início do processo de desenvolvimento para obter feedback do mercado.
- C) Durante o teste beta, os usuários reais definem os critérios de aceite para várias configurações realistas.
- D) O teste beta descobre defeitos no produto que escaparam durante o processo de desenvolvimento.

Questão 17

Suponha que você esteja testando um novo sistema de suporte a exames profissionais. Como entrada, o sistema tira duas notas de dois exames. Para cada exame a nota possível é 0 ou 1 ponto. Como saída, o sistema retorna uma única sequência - a decisão sobre os direitos: se o total da pontuação for 2, o candidato recebe todos os direitos. Se o total a pontuação for 1, ela recebe direitos parciais. Se o total da pontuação for 0, o candidato é reprovado e não recebe nenhum direito.

Qual das alternativas a seguir é o Modelo de Decisão e Notação (DMN) correto para esta situação?

A)

Tabela de Direitos			
	Entradas		Saídas
U	Exame 1	Exame 2	Direitos
1	0	0	Nenhum
2	0	1	Parcial
3	1	0	Parcial
4	1	1	Total

B)

Tabela de Direitos	
Resultado Exame	Direitos
0	Nenhum
1	Parcial
2	Total

C)

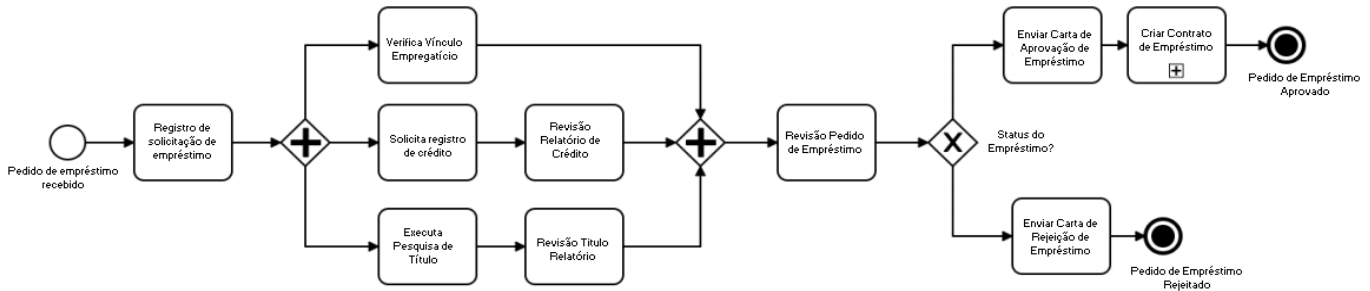
Tabela de Direitos					
	Entrada		Saída		
U	Exame 1	Exame 2	Nenhum direito	Direito Parcial	Direito Total
1	0	0	S	N	N
2	0	1	N	S	N
3	1	0	N	S	N
4	1	1	N	N	S

D)

Tabela de Direitos				
Regra	Exame 1	Exame 2	Resultado	Saída
1	e1	e2	e1+e2	0: Nenhum 1: Parcial 2: Total

Questão 18

Suponha que você gostaria de criar um modelo que descreve um processo de solicitação de empréstimo em um banco. O processo de solicitação de empréstimo começa quando o cliente envia uma solicitação de empréstimo. O banco então analisa a aplicação. Independentemente da aprovação ou não do pedido de empréstimo, uma carta é enviada para informar o cliente da decisão. Se a solicitação for aprovada, o contrato de empréstimo é criado. Você desenhou o seguinte modelo de processo de negócios usando BPMN 2.0.

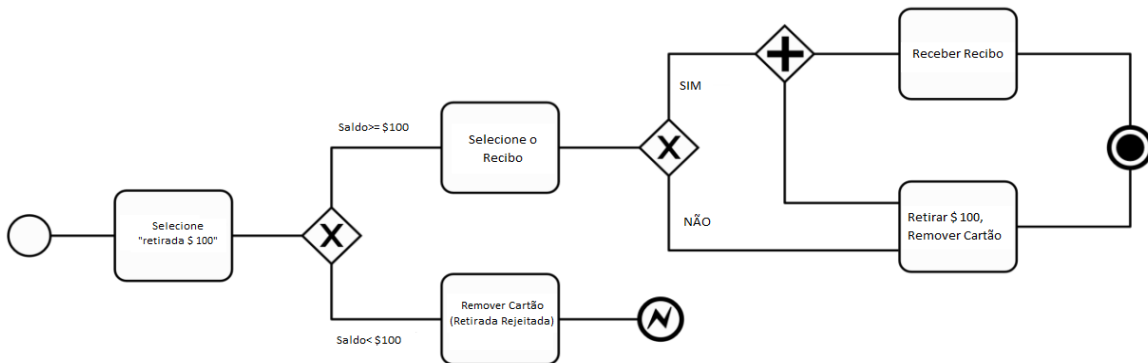


Qual das afirmações a seguir é verdadeira em relação a este modelo de processo?

- A) A verificação do emprego não é feita quando o status do empréstimo é rejeitado.
- B) A criação do contrato de empréstimo é definida como um subprocesso.
- C) Executar a pesquisa de títulos e solicitar relatório de crédito são tarefas sequenciais.
- D) Um relatório de revisão de crédito é opcional ao analisar o pedido de empréstimo.

Questão 19

Como um testador de aceite, você deseja testar o processo de retirada de \$ 100 descrito pelo seguinte Business Process Model and Notation (BPMN).



Você gostaria de atingir o seguinte critério de cobertura “executar todas as tarefas de processo possíveis”. Considere os seguintes casos de teste:

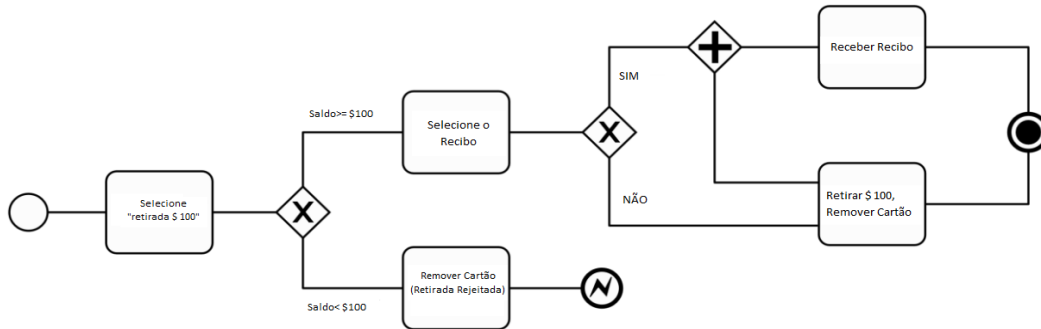
- (1) Teste 1: saldo = \$ 100, recibo = SIM
- (2) Teste 2: saldo = \$ 120, recibo = NÃO
- (3) Teste 3: saldo = \$ 85
- (4) Teste 4: saldo = \$ 20, recibo = SIM

Qual das alternativas a seguir é o conjunto mínimo de casos de teste que permite obter a cobertura necessária?

- A) Teste 1, Teste 3
- B) Teste 1, Teste 2, Teste 3
- C) Teste 2, Teste 4
- D) Teste 1, Teste 2, Teste 4

Questão 20

Como um testador de aceite, você deseja testar o processo de retirada de \$ 100 descrito pelo seguinte modelo BPMN.



Você gostaria de obter cobertura de decisão. Considere os seguintes casos de teste:

- (1) Teste 1: saldo = \$ 100, recibo = SIM
- (2) Teste 2: saldo = \$ 99
- (3) Teste 3: saldo = \$ 120, recibo = NÃO
- (4) Teste 4: saldo = \$ 2500, recibo = SIM

Qual das alternativas a seguir é o conjunto mínimo de casos de teste que permite obter cobertura total de decisão?

- A) Teste 1, Teste 2, Teste 4
- B) Teste 1, Teste 2
- C) Teste 2, Teste 3
- D) Teste 1, Teste 2, Teste 3

Questão 21

Qual das seguintes afirmações sobre a representação gráfica dos processos de negócios é verdadeira?

- A) O uso de tabelas de decisão em BPMN permite definir condições de teste correspondentes às regras de negócio em teste.
- B) As representações gráficas dos processos de negócios devem descrever o fluxo de trabalho completo em detalhes, incluindo cenários alternativos e de erro.
- C) Para o teste de aceite, os modelos gráficos de processos de negócios devem se concentrar nos fluxos de trabalho do usuário a serem testados.
- D) Os processos de negócios devem ser descritos graficamente usando o padrão DMN e preenchidos com tabelas de decisão.

Questão 22

O que é considerado uma boa prática em relação à modelagem de processos de negócios?

- A) Manter todos os elementos do modelo em um diagrama melhora consideravelmente a legibilidade dos modelos BPMN.
- B) Os diagramas BPMN e as tabelas DMN devem incluir informações como rastreabilidade às histórias do usuário.
- C) Os links para requisitos ou riscos devem ser bem separados da descrição do fluxo de trabalho.
- D) Os analistas de negócios devem finalizar seus modelos de processo antes de mostrá-los aos testadores de aceite.

Questão 23

Sua empresa deseja estabelecer um novo aplicativo de gestão de recursos humanos. Como testador, você propõe usar uma abordagem ATDD e usar modelos de processos de negócios para a modelagem de casos de teste.

Qual das seguintes afirmações é o argumento MENOS significativo para esta abordagem?

- A) Os modelos de processo ajudarão os testadores a entender os casos de uso a serem testados.
- B) Os testadores serão capazes de mostrar a cobertura do teste diretamente na representação gráfica dos processos de negócios.
- C) Os modelos de processos de negócios tornarão mais fácil detectar defeitos no código do aplicativo.
- D) Como os modelos de processos de negócios serão atualizados para manter os testes, eles serão uma documentação viva do produto.

Questão 24

Qual das frases a seguir explica como o processo de negócios e a modelagem de regras de negócios podem ser usados para ATDD?

- A) Em uma abordagem ATDD, os modelos de processos/regras de negócios devem ser criados antes do início do projeto.
- B) Em uma abordagem ATDD, os modelos de processos de negócios substituem os critérios de aceite.
- C) Em uma abordagem ATDD, os testadores usam processos de negócios e modelos de regras de negócios para gerar testes de aceite.
- D) Em uma abordagem ATDD, os modelos de processo são criados para a modelagem de teste inicial, mas não são mantidos depois.

Questão 25

Dados os seguintes atributos:

- (1) Comercializável
- (2) Adequação funcional
- (3) Viabilidade
- (4) Confiabilidade
- (5) Segurança
- (6) Habilidade cognitiva
- (7) Manutenção

Qual das seguintes respostas contém atributos de qualidade MAIS relevantes para o teste de aceite?

- A) (2), (5) e (6)
- B) (2), (5) e (7)
- C) (1), (2) e (6)
- D) (3), (4) e (5)

Questão 26

A norma ISO 25010 define um modelo de qualidade em uso com características e subcaracterísticas.

Qual alternativa é uma característica de qualidade em uso de acordo com este padrão?

- A) Eficiência
- B) Usabilidade
- C) Compatibilidade
- D) Portabilidade

Questão 27

Qual das afirmações a seguir corresponde a uma atividade de análise de requisitos de UX?

- A) Personas são usadas para analisar produtos ou soluções de concorrentes.
- B) Perfis de usuário são usados para determinar diferentes níveis de conhecimento de negócios.
- C) Os requisitos de segurança são derivados de cenários de uso.
- D) As condições ambientais, como as condições de luz, são obtidas a partir de uma análise de tarefa.

Questão 28

Qual dos seguintes cenários caracteriza a análise de tarefa UX?

- A) Os usuários são qualificados de acordo com suas características físicas e intelectuais.
- B) Os casos de uso são analisados e representados por meio de modelos de processos de negócios.
- C) As condições externas são consideradas como entrada para as etapas subsequentes do projeto.
- D) Buscam-se inspirações de setores semelhantes para identificar soluções de sucesso.

Questão 29

Qual das seguintes técnicas de usabilidade de teste corresponde ao objetivo do teste?

- A) As revisões de especialistas ajudam a entender como os usuários interagem com um sistema e o que é mais ou menos visível.
- B) A avaliação baseada na biometria ajuda a compreender retrospectivamente como os usuários interagiram com o sistema e a melhorá-lo.
- C) A análise do arquivo de log realizada por especialistas em usabilidade identifica os pontos fortes de uma interface que atraem a atenção do usuário.
- D) Os métodos passo a passo e pensamento em voz alta podem indicar dificuldades que os usuários experimentam com certas tarefas.

Questão 30

Qual das seguintes afirmações sobre o teste de performance é a correta?

- A) Dependendo do modelo utilizado para simular a carga de trabalho, os testes de performance são chamados de testes de carga, estresse ou resistência / estabilidade.
- B) O teste de performance visa determinar a robustez de um sistema em contra-atacar ações maliciosas.
- C) A performance do sistema é medida em um contexto que reflete, na medida do possível, condições de operação representativas.
- D) Os resultados do teste de performance servem para determinar os requisitos de desempenho de hardware e software.

Questão 31

Qual é a MELHOR combinação entre as perspectivas e afirmações dadas?

- A) De uma perspectiva de negócios, a arquitetura e o poder de computação são os principais parâmetros para ajustar o sistema.
- B) Da perspectiva do usuário, a falta de feedback do sistema ao processar uma solicitação é um problema.
- C) De uma perspectiva técnica, o número de usuários simultâneos e os tipos de transações realizadas são os principais elementos.
- D) De uma perspectiva de negócios, a escolha de ferramentas de teste de desempenho depende fortemente das técnicas de teste aplicadas.

Questão 32

Qual dos seguintes critérios de aceite está relacionado aos requisitos de segurança?

- A) O tempo de resposta do sistema não deve exceder 3 segundos.
- B) O sistema deve ser baseado na web.
- C) A interface gráfica do usuário deve estar de acordo com os guias de estilo corporativo.
- D) Os usuários normais devem ter acesso restrito aos dados privados.

Questão 33

A equipe de um projeto enfrenta atualmente uma situação difícil, originada pela dificuldade em prever o futuro e os passos necessários para o alcançar, juntamente com uma certa desmotivação por um forte sentimento de estagnação. Você tenta desbloquear a situação propondo um workshop.

Qual deles abaixo MELHOR se encaixaria?

- A) Você pede a dois voluntários para desempenharem um papel na frente da equipe. Um tentará defender o projeto e propor argumentos positivos e caminhos a seguir. O outro fará o oposto. Em seguida, você recapitula os principais argumentos de ambos os lados e os debate abertamente com a equipe.
- B) Você desenha uma escada com 11 degraus, cada um deles representando um marco importante do projeto. A parte inferior da escada corresponde ao primeiro dia de projeto e o degrau superior significa que o projeto está lançado. Você localiza a situação atual no meio da escada. A equipe é solicitada a identificar e discutir as principais etapas para baixo e para cima.
- C) Você organiza um dia de passeio com exercícios físicos desafiadores praticados em equipe seguidos de um jantar e bebida após o expediente. Afinal, nada é melhor para a motivação do que momentos difíceis juntos, objetivos comuns fortes e a promessa de bons momentos.
- D) Você visualiza todos os marcos principais restantes do projeto, começando com hoje e terminando com o lançamento do projeto. Em seguida, você pede à equipe que identifique e discuta as ações necessárias para avançar na situação atual e atingir os marcos.

Questão 34

Você está liderando uma nova equipe de projeto cujos membros vem de toda a organização e não têm experiência anterior em trabalhar juntos. Você precisa construir uma visão comum e espírito de equipe.

Qual workshop MELHOR se encaixaria:

- A) Você convida os membros da equipe e pede-lhes que desenhem seu próprio emblema (em equipe) representando seus valores, crenças, objetivos e tarefas em conjunto, em vez de um lema comum.
- B) Você convida cada membro, por sua vez, a descrever sua experiência anterior e suas principais realizações na organização ou em seu trabalho anterior.
- C) Você pede a cada membro para escrever três coisas de que gosta e não gosta na organização e colocá-las na parede. Um voluntário é então escolhido para ler aleatoriamente algumas postagens que são discutidas com o grupo.
- D) Você desenha uma escada com 11 degraus, cada um deles representando um marco importante do projeto. A parte inferior da escada corresponde ao primeiro dia de projeto e o degrau superior significa que o projeto está lançado. Você localiza a situação atual no topo da escada. A equipe é solicitada a identificar e discutir os principais passos para baixo.

Questão 35

Qual das seguintes afirmações sobre defeitos é a correta?

- A) Reuniões regulares entre analistas de negócios e testadores são necessárias para relatar discrepâncias entre o resultado real e o esperado.
- B) Os testadores devem fornecer informações precisas sobre a diferença entre o resultado do teste esperado e o resultado real.
- C) Se o defeito for um bug, o testador grava um relatório de defeito e o envia ao analista de negócios para investigação posterior.
- D) O testador deve analisar o impacto potencial de um defeito no uso do sistema, antes de comunicá-lo ao analista de negócios.

Questão 36

Qual das seguintes atividades provavelmente é realizada pelo analista de negócios como parte da análise de defeitos?

- A) Identifique os requisitos / histórias de usuário que não são atendidos.
- B) Avaliar o impacto das ações corretivas em outras partes da implementação do sistema.
- C) Analise a função que falhou passo a passo para identificar a causa do defeito.
- D) Verifique se outros caminhos no modelo de processo de negócios funcionam conforme o esperado.

Questão 37

Qual das seguintes informações provavelmente faz parte de um relatório de resumo de teste de aceite?

- A) Informações para avaliar o nível de risco para liberação do produto.
- B) Detalhes técnicos sobre correção de defeitos.
- C) Estratégia de teste e métodos de modelagem de teste.
- D) Informações do procedimento de teste.

Questão 38

Qual das técnicas a seguir provavelmente é aplicada para garantir a qualidade das atividades de teste de aceite?

- A) Revisão do código-fonte para garantir a rastreabilidade das histórias do usuário aos componentes do sistema.
- B) Verificação da rastreabilidade entre histórias de usuários e casos de teste para garantir que estejam atualizados.
- C) Verificação dos requisitos com base em listas de verificação para garantir sua integridade e qualidade.
- D) Rastreamento visual para verificar a viabilidade de testes de aceite do usuário previamente definidos.

Questão 39

Qual das frases a seguir descreve a principal vantagem quando analistas de negócios e testadores revisam os critérios de aceite juntos?

- A) Uma visão compartilhada entre o analista de negócios e o testador sobre os critérios de aceite facilita a modelagem de casos de teste de aceite.
- B) Uma revisão conjunta garante que os critérios de qualidade não funcionais sejam levados em consideração.
- C) A revisão dos critérios de aceite ajuda a verificar se os casos de teste de aceite cobrem processos de negócios, regras de negócios e riscos de negócios.
- D) A revisão dos critérios de aceite é uma boa prática para melhorar a qualidade dos relatórios de teste.

Questão 40

Qual ferramenta se encaixa nas atividades de teste de aceite mencionadas?

- A) Ferramentas de gerenciamento de requisitos para gerenciar campanhas de execução de teste de aceite.
- B) Gerenciamento de teste e ferramentas de automação para geração de teste de aceite baseado em modelo de processo de negócio.
- C) Ferramentas de gerenciamento de processos de negócios para modelagem de processos e regras de negócios.
- D) Ferramentas de teste baseadas em modelo para gerenciar incidentes.

Gabarito

Questão	Resposta	LO	K-Level	Pontos
1	b	AcT-1.1.1	K1	1
2	d	AcT-1.1.2	K2	1
3	a	AcT-1.1.3	K2	1
4	d	AcT-1.2.1	K2	1
5	a	AcT-1.2.2	K2	1
6	b	AcT-1.2.3	K2	1
7	b	AcT-2.1.1	K3	1
8	d	AcT-2.1.1	K3	1
9	a	AcT-2.2.1	K2	1
10	c	AcT-2.2.1	K2	1
11	a	AcT-2.2.2	K3	1
12	a	AcT-2.2.2	K3	1
13	d	AcT-2.3.1	K2	1
14	a	AcT-2.3.1	K2	1
15	c	AcT-2.3.2	K2	1
16	d	AcT-2.3.2	K2	1
17	a	AcT-3.1.1	K3	1
18	b	AcT-3.1.1	K3	1
19	a	AcT-3.2.1	K3	1
20	d	AcT-3.2.1	K3	1
21	c	AcT-3.3.1	K2	1
22	b	AcT-3.3.1	K2	1
23	c	AcT-3.3.2	K2	1
24	c	AcT-3.3.2	K2	1
25	c	AcT-4.1.1	K2	1
26	a	AcT-4.1.2	K1	1
27	b	AcT-4.2.1	K2	1
28	b	AcT-4.2.1	K2	1
29	d	AcT-4.2.2	K2	1
30	c	AcT-4.3.1	K2	1
31	b	AcT-4.3.2	K2	1
32	d	AcT-4.4.1	K2	1
33	b	AcT-5.1.1	K3	1
34	a	AcT-5.1.1	K3	1
35	b	AcT-5.2.1	K2	1
36	a	AcT-5.2.1	K2	1
37	a	AcT-5.2.2	K2	1
38	b	AcT-5.2.3	K2	1
39	a	AcT-5.2.3	K2	1
40	c	AcT-5.3.1	K1	1

Comentários

(Q) Questão – (RC) Resposta correta – (OA) Objetivo de Aprendizagem – (K) Nível K – (P) Pontos

Q	RC	Comentários	OA	K	P
1	b	<p>a) INCORRETO. Os objetivos e necessidades de negócio têm diferentes níveis de abstração.</p> <p>b) CORRETO. Como declarado no syllabus, os objetivos de negócio, as necessidades de negócio, os requisitos de negócio e os requisitos do produto descrevem, em diferentes níveis de abstração, o que deve ser alcançado.</p> <p>c) INCORRETO. As necessidades de negócio definem o problema ou oportunidade comercial, que os analistas de negócio têm que entender a fim de recomendar soluções apropriadas através das necessidades de negócio.</p> <p>d) INCORRETO. Os requisitos de negócio derivam das necessidades de negócio.</p>	AcT-1.1.1	K1	1
2	d	<p>a) INCORRETO. Os critérios de aceite não se limitam ao desenvolvimento ágil.</p> <p>b) INCORRETO. Os testadores independentes devem ser envolvidos para garantir a verificação antecipada dos critérios.</p> <p>c) INCORRETO. No desenvolvimento orientado por testes de aceite (ATDD), os testes de aceite são escritos ao mesmo tempo em que os critérios de aceite são definidos, mas não os substituem.</p> <p>d) CORRETO. Os critérios de aceite representam as condições de teste que determinam "o quê" a ser testado.</p>	AcT-1.1.2	K2	1
3	a	<p>a) CORRETO. Requisitos pouco claros podem levar à critérios de aceite incorretos, e os testes resultantes serão defeituosos. Isto levará a um retrabalho ou, pior ainda, à execução de testes inválidos, criando assim custos desnecessários.</p> <p>b) INCORRETO. No Ágil, a Engenharia de Requisitos ainda precisa ser realizada e são necessárias habilidades adequadas tanto do proprietário do produto quanto dos membros da equipe.</p> <p>c) INCORRETO. O INVEST não substitui revisões, ele define características de qualidade para histórias de usuários, que podem ser usadas por analistas de negócios/proprietários de produtos e testadores para garantir a qualidade das histórias de usuários.</p> <p>d) INCORRETO. Os requisitos devem ser acordados entre todos os stakeholders, incluindo a equipe e os stakeholders de negócio. Os testadores não decidem sobre os requisitos. Em vez disso, os testadores devem trabalhar em conjunto com os analistas de negócios para garantir que os requisitos sejam claros e bem compreendidos por todos os stakeholders.</p>	AcT-1.1.3	K2	1

Q	RC	Comentários	OA	K	P
4	d	<p>a) INCORRETO. O processo IQBBA assume o envolvimento do analista de negócios nos testes - revisão de casos de teste, fornecimento de informações de entrada etc.</p> <p>b) INCORRETO. Os processos IQBBA e ISTQB não estão em conflito, na verdade, muitas atividades definidas nestes processos estão relacionadas e, em conjunto, apoiam objetivos similares.</p> <p>c) INCORRETO. A avaliação da solução IQBBA e implementação dos testes ISTQB, a execução dos testes pode ser feita em paralelo.</p> <p>d) CORRETO. Como declarado no syllabus, os testadores podem contribuir para a definição e verificação dos critérios de aceite como parte das atividades de análise de teste e projeto de teste.</p>	AcT-1.2.1	K2	1
5	a	<p>a) CORRETO. A colaboração no planejamento de testes com base na análise de risco é uma boa oportunidade para garantir que casos de teste apropriados sejam desenvolvidos e priorizados.</p> <p>b) INCORRETO. Os testes de aceite não incluem detalhes técnicos, ao invés disso, eles se concentram na verificação dos critérios de aceite de negócio e podem e devem, portanto, ser revisados por analistas de negócio.</p> <p>c) INCORRETO. Este é o papel de um Analista de Negócios. Os testadores podem apoiar a revisão dos requisitos para garantir que os critérios de aceite sejam claros e mensuráveis.</p> <p>d) INCORRETO. Os Analistas de Negócios devem se envolver em outras atividades de teste, incluindo preparação execução e relatórios.</p>	AcT-1.2.2	K2	1
6	b	<p>a) INCORRETO. O BDD envolve a criação de testes de aceite no estágio inicial. Nesta abordagem, os critérios de aceite e os casos de testes de aceite devem ser criados antes da finalização dos requisitos para ter um maior impacto no desenvolvimento geral da solução.</p> <p>b) CORRETO. Como declarado no syllabus, os casos de teste de aceite representam os cenários de uso do produto.</p> <p>c) INCORRETO. Os critérios de aceite definem "o que" (o que testar) e os casos de teste de aceite definem "como". Eles podem ser definidos na mesma sessão de trabalho, mas não faz sentido definir "como" antes de "o quê".</p> <p>d) INCORRETO. Com ATDD e BDD, os testes de aceite podem ser lidos e compreendidos por Analistas de Negócio e outros stakeholders.</p>	AcT-1.2.3	K2	1
7	b	<p>a) INCORRETO. Um critério de aceite bem redigido não incluem detalhes da solução técnica.</p> <p>b) CORRETO. Este é o comportamento esperado que um usuário de aceite gostaria de verificar. Note que é bem conhecido quando o CCAD está incompleto, pois temos o CCAD precisamente definido.</p> <p>c) INCORRETO. Este critério de aceite não é preciso, nem mensurável.</p> <p>d) INCORRETO. Este critério de aceite não se refere ao requisito acima.</p>	AcT-2.1.1	K3	1

Q	RC	Comentários	OA	K	P
8	d	<p>A declaração (2) inclui soluções técnicas, que devem ser evitadas nos critérios de aceite. Todos os outros critérios de aceite estão bem escritos, pois são precisos, mensuráveis e compreensíveis para as partes interessadas. Por isso:</p> <p>a) INCORRETO.</p> <p>b) INCORRETO.</p> <p>c) INCORRETO.</p> <p>d) CORRETO.</p>	AcT-2.1.1	K3	1
9	a	<p>a) CORRETO. O teste baseado em modelo utilizam modelos gráficos (ou textuais) para obter testes de aceite.</p> <p>b) INCORRETO. A priorização dos testes de aceite com base nos riscos identificados do produto se relaciona à abordagem de testes baseados em riscos.</p> <p>c) INCORRETO. Em uma abordagem de teste baseado em risco, a priorização e a intensidade dos testes dependem de riscos previamente identificados do produto, não da experiência.</p> <p>d) INCORRETO. Caixa-preta geralmente se refere à reação do sistema de verificação de testes sobre a entrada fornecida, sem investigar o comportamento do código interno.</p>	AcT-2.2.1	K2	1
10	c	<p>a) INCORRETO. Esta é uma técnica feita no nível do código fonte, enquanto que o aceite deve se concentrar em níveis de negócio mais altos.</p> <p>b) INCORRETO. Esta pode ser usada como um elemento de outra técnica de caixa preta, mas não é uma técnica de teste única por si só.</p> <p>c) CORRETO. Como declarado no syllabus, esta técnica pode ser usada como parte de um teste de aceite.</p> <p>d) INCORRETO. As técnicas de projeto de teste baseado em defeito podem ser usadas para integração, teste de sistema, mas não para teste de aceite, pois o objetivo não é procurar por defeitos, mas verificar a prontidão comercial de um sistema.</p>	AcT-2.2.1	K2	1
11	a	<p>a) CORRETO. Este teste representa uma situação em que o elevador não pode operar, uma vez que o peso total dos passageiros excede os limites permitidos. (2) representa uma situação, (1) representa uma ação (evento), e (6) o resultado esperado.</p> <p>b) INCORRETO. Este teste não cobre uma operação/cenário razoável - apenas descreve que alguma combinação de eventos (4) e (5) pode ocorrer, mas não contém nenhum resultado razoável, esperado na seção ENTÃO</p> <p>c) INCORRETO. Este teste não é completo, pois não leva em conta a restrição do peso total dos passageiros, dada nas exigências.</p> <p>d) INCORRETO. Este teste representaria um raciocínio correto (se a mensagem de peso for apresentada, então o peso total excede 200 kg), mas</p>	AcT-2.2.2	K3	1

Q	RC	Comentários	OA	K	P
		isto não testa um cenário útil. Na verdade, (1) não é o resultado esperado, mas uma ação sobre o sistema. Gostaríamos de testar o oposto: se o peso for muito grande, a mensagem é mostrada?			
12	a	<p>a) CORRETO. Este é um bom exemplo de um teste ao estilo de Gherkin: A seção DADO descreve as condições prévias (uma situação; uma condição prévia), QUANDO descreve um comportamento especificado (uma ação sobre o sistema) e ENTÃO descreve o resultado esperado (pós-condição, mudança esperada)</p> <p>b) INCORRETO. De acordo com syllabus, QUANDO não deve se referir aos elementos da interface do usuário, mas deve apenas descrever a ação que queremos invocar.</p> <p>c) INCORRETO. Este cenário contém um erro na seção ENTÃO. Deve indicar que temos \$5500 no X e \$100 no Y.</p> <p>d) INCORRETO. Este cenário declara um estado óbvio no sistema resultante de um simples cálculo que não precisa ser parte de um cenário de teste de aceite.</p>	AcT-2.2.2	K3	1
13	d	<p>a) INCORRETO. Este não é um conceito relacionado a testes exploratórios, este termo se refere a uma das abordagens de desenvolvimento ágil.</p> <p>b) INCORRETO. Este não é um conceito relacionado a testes exploratórios, este termo se refere a uma das práticas de desenvolvimento ágil a ser seguida pela equipe de desenvolvimento.</p> <p>c) INCORRETO. Esta é uma técnica de planejamento, não relacionada ao próprio teste exploratório.</p> <p>d) CORRETO. O timeboxing é um conceito de apoio à gestão de sessões de teste exploratório, já que as sessões com tempo de trabalho em caixa ajudam a controlar o tempo e o esforço dedicado à sessão exploratória.</p>	AcT-2.3.1	K2	1
14	a	<p>a) CORRETO. Como declarado no syllabus, a carta de teste possivelmente contém táticas a serem usadas durante a sessão (como o tipo de usuário que deve ser simulado durante a sessão exploratória).</p> <p>b) INCORRETO. A carta de teste é preparada antes da sessão de teste e é usada pelo testador durante a sessão.</p> <p>c) INCORRETO. A carta de teste inclui informações sobre o papel que o testador assume durante a sessão, o objetivo particular a ser alcançado durante a sessão, a configuração, as atividades que seriam interessantes para testar, o oráculo de teste e outras informações - nos testes exploratórios não há uma lista pré-definida de atividades a serem seguidas.</p> <p>d) INCORRETO. O oráculo de teste deve ser definido em uma carta de teste, antes da sessão.</p>	AcT-2.3.1	K2	1
15	c	a) INCORRETO. O teste beta é uma forma de teste de aceite para software comercial de prateleira. Não é o mesmo que teste de aceite.	AcT-2.3.2	K2	1

Q	RC	Comentários	OA	K	P
		<p>b) INCORRETO. O teste beta é realizado por usuários potenciais ou existentes em sua localidade e não segue cenários predefinidos nem usa uma carta de teste e as atividades de teste geralmente não são documentadas de forma alguma.</p> <p>c) CORRETO. Durante o teste beta, o produto é testado em várias configurações realistas por usuários reais em seu contexto de processo comercial.</p> <p>d) INCORRETO. O teste beta não é sistemático ou mensurável.</p>			
16	d	<p>a) INCORRETO. É realizado por usuários potenciais ou já existentes em sua localidade.</p> <p>b) INCORRETO. É realizado após a conclusão do produto para permitir a avaliação do produto pelos usuários em ambiente real e fornecer feedback à organização de desenvolvimento.</p> <p>c) INCORRETO. Em testes beta, o usuário testa o produto em várias configurações realistas e não segue cenários pré-definidos nem usa uma carta de teste.</p> <p>d) CORRETO. Os testes beta podem descobrir defeitos no produto que escaparam durante o processo de desenvolvimento.</p>	AcT-2.3.2	K2	1
17	a	<p>a) CORRETO. Esta é a tabela de decisão DMN correta com 2 entradas e uma saída.</p> <p>b) INCORRETO. A tabela não mostra entradas - esta não é a tabela DMN.</p> <p>c) INCORRETO. O formato de apresentação das saídas não está correto.</p> <p>d) INCORRETO. Esta não é uma tabela de decisão DMN (devido à coluna 'Resultado' e ao formato incorreto da coluna 'Saída').</p>	AcT-3.1.1	K3	1
18	b	<p>a) INCORRETO. "Verificar emprego" é feito sistematicamente após a tarefa "Solicitação de empréstimo de registro" e antes da "Solicitação de empréstimo de revisão" na qual a decisão relativa ao pedido de empréstimo é tomada.</p> <p>b) CORRETO. "Criar o Contrato de Empréstimo" é definido como um subprocesso</p> <p>c) INCORRETO. Uma porta paralela divide o fluxo entre executar tarefas de "Pesquisa de Título" e "Solicitação de Relatório de Crédito".</p> <p>d) INCORRETO. A tarefa "Revisar Relatório de Crédito" tem que ser feita antes da "Solicitação de Crédito de Revisão" no fluxo do processo.</p>	AcT-3.1.1	K3	1
19	a	<p>a) CORRETO. O Teste1 cobre todas as tarefas exceto "Remover cartão (retirada rejeitada)", que por sua vez é coberto pelo Teste 3. Assim, estes dois testes atingem a cobertura desejada. Observe que no Teste1, tanto as tarefas "Receber recebimento" quanto "Retirar \$100, retirar cartão" são cobertas, pois são executadas em paralelo.</p>	AcT-3.2.1	K3	1

Q	RC	Comentários	OA	K	P
		<p>b) INCORRETO. Este conjunto de casos de teste atinge a cobertura exigida, mas não é o conjunto mínimo de casos de teste (que é responder a com apenas dois casos de teste).</p> <p>c) INCORRETO. O Teste3 cobre apenas duas das cinco tarefas.</p> <p>d) INCORRETO. O Teste4 é construído incorretamente, pois ter um saldo de \$20 não nos permite selecionar a impressão do recibo.</p>			
20	d	<p>Há duas decisões (denotadas pelos losangos com o sinal X). A primeira tem dois resultados: saldo \geq \$100 e saldo $<$ \$100. A segunda também tem dois resultados: SIM e NÃO. Para alcançar uma cobertura completa das decisões, precisamos cobrir todos estes resultados. Observe que o losango com o sinal de mais denota uma seqüência paralela, portanto, não é uma decisão.</p> <p>Os testes 1 e 4 cobrem o saldo \geq \$100 e SIM</p> <p>O teste 2 cobre o saldo $<$ \$100</p> <p>O teste 3 cobre o saldo \geq \$100 e NÃO</p> <p>Portanto, precisamos de três casos de teste (1, 2, 3 ou 2, 3, 4) para alcançar a cobertura da decisão. Portanto:</p> <p>a) INCORRETO. ver justificativa acima</p> <p>b) INCORRETO. ver justificativa acima</p> <p>c) INCORRETO. ver justificativa acima</p> <p>d) CORRETO. ver justificativa acima</p>	AcT-3.2.1	K3	1
21	c	<p>a) INCORRETO. Isto é apoiado por tabelas de decisão, a BPMN apoia a modelagem de processos comerciais na forma de diagramas.</p> <p>b) INCORRETO. As representações gráficas dos processos de negócios devem se concentrar no que deve ser testado. Dependendo do objetivo, as representações gráficas dos processos de negócios podem cobrir apenas parcialmente o comportamento dos sistemas de software relacionados.</p> <p>c) CORRETO. Especialmente nos testes de aceite do usuário, o "principal objetivo é criar confiança de que os usuários podem usar o sistema para satisfazer suas necessidades, cumprir requisitos e executar processos de negócios" [Syllabus CTFL]. Portanto, os modelos gráficos dos processos de negócios devem se concentrar nos fluxos de trabalho dos usuários.</p> <p>d) INCORRETO. O DMN não é para modelagem gráfica de processos de negócios, é uma notação para modelagem de decisão.</p>	AcT-3.3.1	K2	1
22	b	<p>a) INCORRETO. Os diagramas devem ser tão simples quanto possível e estruturados em subprocessos</p> <p>b) CORRETO. Informações adicionais como links para histórias de usuários, requisitos, riscos, prioridades e quaisquer outras informações úteis para testes de aceite devem ser adicionadas aos diagramas usando anotações</p>	AcT-3.3.1	K2	1

Q	RC	Comentários	OA	K	P
		<p>c) INCORRETO. Links para histórias de usuários, requisitos, riscos, prioridades e qualquer outra informação útil para testes de aceite devem ser adicionados aos diagramas usando anotações.</p> <p>d) INCORRETO. Deve ser um trabalho colaborativo entre analistas de negócios e testadores, e produzir artefatos compartilhados entre os dois grupos.</p>			
23	c	<p>a) INCORRETO. Analistas de negócio e testadores colaboram para modelar fluxos de trabalho ao utilizar a modelagem de processos para ATDD. Isto ajuda os testadores a entender os casos de uso a serem testados.</p> <p>b) INCORRETO. Como os testadores derivam testes destes modelos de processos de negócios, eles podem mostrar a cobertura do teste diretamente dentro da representação gráfica.</p> <p>c) CORRETO. A representação gráfica do modelo de processo comercial não permite especificamente localizar defeitos no código.</p> <p>d) INCORRETO. Os modelos de processos empresariais criados e mantidos para ATDD podem ser vistos como documentação viva utilizada pelos analistas empresariais para apresentar o comportamento real do objeto de teste.</p>	AcT-3.3.2	K2	1
24	c	<p>a) INCORRETO. No ATDD visual, analistas e testadores de negócios colaboram para modelar fluxos de trabalho e regras de negócios usando notações gráficas.</p> <p>b) INCORRETO. Os processos de negócios/modelos de regras são revisados com as partes interessadas relevantes e contribuem para a validação dos requisitos e critérios de aceite, e não para substituí-los.</p> <p>c) CORRETO. Os testadores obtêm testes a partir destes processos de negócios/modelos de regras para garantir e demonstrar a cobertura necessária através dos diferentes caminhos e regras de negócios.</p> <p>d) INCORRETO. Os testes de aceite são derivados de modelos de processo, que são atualizados para manter os casos de teste quando há uma mudança nos requisitos ou nas histórias de usuários.</p>	AcT-3.3.2	K2	1
25	c	<p>As características de qualidade definidas na ISO/IEC 25010 são:</p> <ol style="list-style-type: none"> 1) adequação funcional 2) confiabilidade 3) eficiência de desempenho 4) usabilidade 5) segurança 6) compatibilidade 7) possibilidade de manutenção 8) portabilidade <p>O que significa que 2, 5 e 7 estão corretas. Portanto, o que significa que 2, 5 e 7 estão corretos:</p>	AcT-4.1.1	K2	1

Q	RC	Comentários	OA	K	P
		<p>a) INCORRETO. ver justificativa acima</p> <p>b) CORRETO. ver justificativa acima</p> <p>c) INCORRETO. ver justificativa acima</p> <p>d) INCORRETO. ver justificativa acima</p>			
26	a	<p>a) CORRETO. Eficiência é uma das cinco características do modelo de qualidade ISO25010 em uso.</p> <p>b) INCORRETO. A usabilidade faz parte das características não funcionais de acordo com a ISO25010, mas não faz parte do modelo de qualidade em uso.</p> <p>c) INCORRETO. A compatibilidade faz parte das características não funcionais de acordo com a ISO25010, mas não faz parte do modelo de qualidade em uso.</p> <p>d) INCORRETO. A portabilidade faz parte das características não-funcionais de acordo com a ISO25010, mas não faz parte do modelo de qualidade em uso.</p>	AcT-4.1.2	K1	1
27	b	<p>a) INCORRETO. A criação de personas pode fazer parte da análise do perfil do usuário ao analisar os requisitos UX, mas não são usadas para analisar produtos ou soluções da concorrência.</p> <p>b) CORRETO. Medir o nível de conhecimento do negócio pode fazer parte da análise do perfil do usuário ao analisar os requisitos UX.</p> <p>c) INCORRETO. A análise dos requisitos de segurança não costuma fazer parte da análise dos requisitos UX.</p> <p>d) INCORRETO. A análise do contexto pode incluir a análise de condições externas, tais como condição de luz, mas estas condições resultam da análise do contexto e não da análise de tarefas.</p>	AcT-4.2.1	K2	1
28	b	<p>a) INCORRETO. Isto se refere à análise do usuário.</p> <p>b) CORRETO. Durante a análise de tarefas, a funcionalidade é identificada e formalizada, por exemplo, através de casos de uso que podem, portanto, ser representados como modelos de processos comerciais.</p> <p>c) INCORRETO. Isto se relaciona à análise do contexto.</p> <p>d) INCORRETO. Isto se relaciona à análise da concorrência.</p>	AcT-4.2.1	K2	1
29	d	<p>a) INCORRETO. Nas revisões de usabilidade feitas por especialistas, especialistas avaliam a usabilidade do sistema ou produto de acordo com critérios pré-definidos ou listas de verificação baseadas na heurística de usabilidade para identificar pontos fortes e fracos de uma interface</p> <p>b) INCORRETO. Em avaliações biométricas o comportamento do usuário é monitorado com dispositivos biométricos específicos para entender como o usuário interage com uma página ou um sistema</p>	AcT-4.2.2	K2	1

Q	RC	Comentários	OA	K	P
		<p>c) INCORRETO. A análise dos arquivos de registro permite analisar retrospectivamente como os usuários interagiram com o sistema para melhorá-lo.</p> <p>d) CORRETO. Em métodos de caminhada e pensamento em voz alta, os usuários exploram o produto e podem realizar determinadas tarefas específicas. Isto ajuda a ver como eles interagem com o produto e a aprender sobre expectativas ou dificuldades.</p>			
30	c	<p>a) INCORRETO. Esta classificação se refere aos tipos de testes a serem realizados, dependendo do que precisa ser medido.</p> <p>b) INCORRETO. Os testes de performance visam determinar a capacidade de resposta e estabilidade de um sistema sob certas condições.</p> <p>c) CORRETO. Em um teste de performance típico, usuários ou transações concorrentes são simulados com ferramentas específicas para gerar uma determinada carga de trabalho que imita, o mais próximo possível, as condições reais com usuários reais e interações realistas.</p> <p>d) INCORRETO. Os resultados de um teste de performance são medidos e comparados com requisitos de performance pré-definidos.</p>	AcT-4.3.1	K2	1
31	b	<p>a) INCORRETO. O poder computacional e a arquitetura pertencem à perspectiva técnica.</p> <p>b) CORRETO. Da perspectiva do usuário, o tempo de resposta percebido é crucial, pois reflete sua experiência real com o sistema.</p> <p>c) INCORRETO. O número de usuários simultâneos e os tipos de cenários ou transações são sobre a perspectiva de negócios.</p> <p>d) INCORRETO. Este não é um assunto de interesse para uma perspectiva de negócios.</p>	AcT-4.3.2	K2	1
32	d	<p>a) INCORRETO. Os requisitos de tempo de resposta referem-se às características de qualidade de performance.</p> <p>b) INCORRETO. Esta é uma restrição técnica do espaço de solução.</p> <p>c) INCORRETO. Os guias de estilo corporativos são cruciais para a marca e podem incluir aspectos relacionados à usabilidade, mas geralmente não cobrem os requisitos de segurança que são parte das diretrizes de programação.</p> <p>d) CORRETO. A confidencialidade dos dados privados é um requisito de segurança.</p>	AcT-4.4.1	K2	1
33	b	<p>a) INCORRETO. Esta abordagem pode ajudar a identificar alguns dos problemas, mas não ajudará a prever o futuro, nem motivará a equipe</p> <p>b) CORRETO. Identificando o que já foi alcançado (atrás) e o que resta a ser feito e como, a equipe será capaz de entender melhor onde estão e como irão adiante.</p>	AcT-5.1.1	K3	1

Q	RC	Comentários	OA	K	P
		<p>c) INCORRETO. Pode funcionar na motivação e no espírito de equipe, mas não ajudará a prever o futuro nem ajudará a obter uma pista sobre o que já foi alcançado.</p> <p>d) INCORRETO. Ao iniciar a análise com a situação atual, a equipe trabalhará apenas nas etapas futuras. Eles não vislumbrarão o que foi alcançado e podem até ficar mais desmotivados com o que resta a ser feito e o quão inalcançável pode parecer ser.</p>			
34	a	<p>a) CORRETO. Ao representar seus valores, crenças, objetivos, tarefas, os membros da equipe terão uma definição completa da identidade da equipe e você alinhará todos os membros com a mesma visão.</p> <p>b) INCORRETO. Você pode quebrar o gelo ou ter uma reunião muito chata, mas com certeza falhará completamente o objetivo</p> <p>c) INCORRETO. Esta oficina é bastante utilizada para expressar o não dito. Ela não trará nenhum espírito de equipe nem alinhará a equipe a um objetivo comum.</p> <p>d) INCORRETO. Este workshop é bastante inútil a menos que o objetivo seja lembrar os bons velhos tempos (pois só permite visualizar as etapas passadas quando o projeto é alcançado).</p>	AcT-5.1.1	K3	1
35	b	<p>a) INCORRETO. Os testadores primeiro relatam discrepâncias através de relatórios de defeitos que são discutidos posteriormente.</p> <p>b) CORRETO. Um relatório de defeito contém todas as informações relevantes que o testador pode fornecer para ajudar o analista de negócios a entender o que aconteceu e para avaliar o desvio deve ser fornecido.</p> <p>c) INCORRETO. Todos os defeitos devem ser documentados e avaliados pelo analista de negócios, que poderá então decidir se é ou não um defeito.</p> <p>d) INCORRETO. Os testadores são especialistas em testes, não especialistas em negócios. É o analista de negócios que é capaz de julgar melhor o impacto de um defeito no uso do sistema.</p>	AcT-5.2.1	K2	1
36	a	<p>a) CORRETO. Durante as atividades de análise de defeitos, o analista de negócio identifica os critérios de aceite que não estão satisfeitos para analisar o defeito. Esses critérios fazem parte de um requisito / história de usuário.</p> <p>b) INCORRETO. O analista de negócio não tem percepção suficiente na implementação para poder avaliar o impacto das mudanças em outras partes da implementação do sistema. Os desenvolvedores têm este discernimento.</p> <p>c) INCORRETO. A depuração é uma tarefa do desenvolvedor.</p> <p>d) INCORRETO. Em casos individuais, os analistas de negócios podem realizar esta verificação para ganhar confiança no sistema, mas em geral, os outros caminhos são cobertos por outros testes que são realizados por testadores.</p>	AcT-5.2.1	K2	1

Q	RC	Comentários	OA	K	P
37	a	<p>a) CORRETO. Com base no relatório de resumo do teste, os tomadores de decisão devem ser capazes de determinar se o sistema em teste atingiu o nível de qualidade pré-definido necessário e pode ser liberado para a produção ou não.</p> <p>b) INCORRETO. As correções de defeitos são documentadas no relatório de defeitos relacionado.</p> <p>c) INCORRETO. A estratégia de teste e os métodos de projeto de teste fazem parte do plano de teste.</p> <p>d) INCORRETO. As informações do procedimento de teste estão contidas na especificação do procedimento de teste. Elas podem fazer parte de um relatório de teste, mas não do relatório resumido do teste.</p>	AcT-5.2.2	K2	1
38	b	<p>a) INCORRETO. As revisões de código são usadas para garantir a qualidade das implementações de software.</p> <p>b) CORRETO. A rastreabilidade entre requisitos, histórias de usuários, critérios de aceite, casos de teste e defeitos esclarecem as dependências e fornecem acesso simples às informações relacionadas.</p> <p>c) INCORRETO. Mesmo que os testadores de aceite devam participar das revisões de requisitos, a verificação da base de teste não é uma técnica de GQ para atividades de teste de aceite.</p> <p>d) INCORRETO: O rastreamento visual é uma técnica aplicada durante o teste de usabilidade. É usada para garantir a qualidade do sistema, não dos testes de aceite.</p>	AcT-5.2.3	K2	1
39	a	<p>a) CORRETO. Um bom aceite proporciona critérios de aprovação/reprovação mensuráveis, o que facilita o projeto dos casos de teste correspondentes.</p> <p>b) INCORRETO. Uma revisão conjunta certamente reduz o risco de esquecer critérios de qualidade não-funcionais, mas não é uma garantia.</p> <p>c) INCORRETO. Esta é mais uma vantagem da revisão dos casos de teste de aceite.</p> <p>d) INCORRETO. Esta é mais uma vantagem da revisão dos relatórios de teste.</p>	AcT-5.2.3	K2	1
40	c	<p>a) INCORRETO. As ferramentas de gerenciamento de testes e ferramentas de automação de testes são usadas para gerenciar campanhas de execução de testes, mas não ferramentas de gerenciamento de requisitos.</p> <p>b) INCORRETO. Os geradores de casos de teste baseados em processos de negócio são usados para gerar testes a partir de modelos de processos de negócio.</p> <p>c) CORRETO. As ferramentas de gerenciamento de processos de negócios são usadas para modelagem de processos de negócios e regras.</p> <p>d) INCORRETO. As ferramentas de gerenciamento de defeitos ou incidentes são utilizadas para o gerenciamento de incidentes.</p>	AcT-5.3.1	K1	1